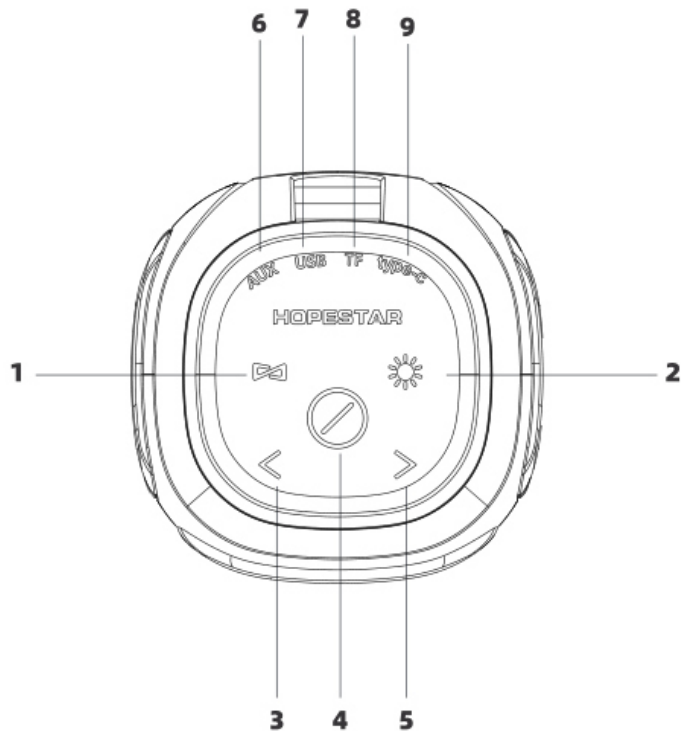




N-GEAR LGP JUKE 101





1. Tlačidlo TWS

Jedným kliknutím zapnete/vypnete TWS

Funkcia TWS je opísaná ďalej v príručke.

Dlhým stlačením prepnete režim prehrávania, z bezdrôtového režimu - režimu SD karty - režimu USB disku - režimu AUX. (Poznámka: Táto operácia by mala byť v režime TF karty, U disku, AUX, ktoré sú všetky predinštalované v reproduktore).

V bezdrôtovom režime dvojitým kliknutím vyvoláte späť posledný telefonický hovor; jedným kliknutím prijmete prichádzajúci telefonický hovor; dlhým stlačením odmietnete telefonický hovor.

2. LED efekt / pripojenie Bluetooth

Jedným kliknutím svetlo zapnete / dlhým stlačením svetlo vypnete.

Dvojitým kliknutím vstúpite do režimu bezdrôtového pripojenia. Opätovným dvojitým kliknutím ho ukončíte.

3. Tlačidlo "<" - Jedným kliknutím sa posuniete o jednu skladbu späť / Dlhým stlačením znížite hlasitosť.

4. Multifunkčné tlačidlo - Dlhým stlačením na približne 3 sekundy zapnete/vypnete reproduktor. Jedno kliknutie na prehrávanie/pozastavenie hudby

5. Tlačidlo ">" - Jedným kliknutím vstúpite do ďalšej skladby; Dlhým stlačením zvýšite hlasitosť

6. Konektor AUX

7. Konektor USB - Po vložení jednotky USB sa reproduktor automaticky prepne do režimu USB. Podporuje až 32 GB.

8. Zásuvka na kartu SD - Keď je vložená karta TF, predvolený režim prehrávania je karta TF. Podpora do 32 GB.

9. Konektor typu C - Vložte nabíjací kábel typu C a nabíjajte reproduktor.

Režim TWS

Jedným kliknutím na tlačidlo TWS vstúpite/vyjdete z pripojenia TWS.

- Pripravte dva reproduktory, jedným kliknutím na toto tlačidlo pre oba z nich sa ozve hlasová výzva. (PS:Pred použitím funkcie TWS sa uistite, že je reproduktor odpojený od akéhokoľvek bezdrôtového zariadenia.)

- Potom počkajte niekoľko sekúnd, po úspešnom pripojení oboch reproduktorov budete počuť hlasovú výzvu. Vyhľadajte zariadenie Bluetooth, ktoré chcete pripojiť k reproduktoru. (Bude len jeden, hlavný reproduktor z dvojice)

- Po pripojení k zariadeniu bluetooth ovládajte jeden z reproduktorov, druhý bude synchronizovaný.

- Jediným kliknutím na tlačidlo TWS ktoréhokoľvek reproduktora sa režim TWS ukončí.

Bezdrôtové párovanie

Pred použitím bezdrôtového párovania zapnite reproduktor, keď je reproduktor zapnutý, spustí sa predvolený režim bezdrôtového prehrávania.

Vyhľadajte identifikátor Bluetooth "LGP Juke 101" na spárovanie a pripojenie .reproduktor bude mať po úspešnom pripojení hlasovú výzvu.

Stav bezdrôtového vyhľadávania: indikátor rýchlo bliká.

Stav bezdrôtového párovania : Indikátor stále svieti.

Stav prehrávania : Indikátor pomaly bliká.

Indikátor nabíjania:

Červený indikátor svieti pri nabíjaní; zhasne po úplnom nabití.

Hlasové potvrdenie/upozornenie

Po zvýšení hlasitosti na maximálnu hlasitosť zaznie hlasová výzva. Pri znížení hlasitosti na minimum sa hlasová výzva neozve.

Pri zistení nižšej úrovne nabitia batérie reproduktor 3-krát pípne a potom sa vypne.

Prepínanie režimov

Keď je reproduktor zapnutý, predvoleným režimom je režim bezdrôtového prehrávania.

Poznámka: Poradie prehrávania je bezdrôtový režim - režim SD karty - režim USB disku - režim AUX.

Zariadenie prednostne vyberie režim, ktorý je inicializovaný ako posledný.

Hlasitosť

Keď je reproduktor zapnutý, predvolená hlasitosť je 70 %.

Reproduktor sa automaticky vypne, ak je nečinný dlhšie ako 15 minút.

Riešenie problémov

1. Automatické vypnutie: ak je energia batérie nízka, automaticky sa zapne ochrana batérie, pred použitím ju nabíjajte 4 hodiny.
2. Nie je možné prehrávať hudbu: Prehrávač nedokáže rozpoznať cestu k úložisku hudobných súborov. Uložte hudobný súbor do koreňového adresára vymeniteľného zariadenia.
3. Skontrolujte, či je rozhranie počítača správne pripojené, a potom vyberte správny výstupný zvukový port.
4. Po kliknutí na tlačidlo sa neobjaví žiadna odozva alebo je funkcia neorganizovaná. Skúste to znova po vypnutí napájania.
5. Keď je zariadenie abnormálne, pomocou štíhlej okrúhlej tyče stlačte reset v konektore AUX, aby ste reproduktor resetovali.

DÔLEŽITÉ BEZPEČNOSTNÉ POKYNY

1. Prečítajte si tieto pokyny.
2. Uchovajte tieto pokyny. Dodržiavajte všetky upozornenia.
3. Dodržiavajte všetky pokyny.
4. Nepoužívajte toto zariadenie v blízkosti vody.
5. Čistite iba suchou handričkou.
6. Neblokujte žiadne vetracie otvory.
7. Inštalujte v súlade s pokynmi výrobcu.
8. Neinštalujte v blízkosti zdrojov tepla, ako sú radiátory, ohrievače, kachle alebo iné zariadenia (vrátane zosilňovačov), ktoré produkujú teplo.
9. Nemanipulujte s bezpečnosťou polarizovanej alebo uzemnenej zástrčky. Polarizovaná zástrčka má dve čepele, jednu širšiu ako druhú. Uzemnená zástrčka má dve lopatky a tretí uzemňovací kolík. Široká čepeľ alebo tretí kolík slúži na vašu bezpečnosť. Ak dodaná zástrčka nepasuje do vašej zásuvky, obráťte sa na elektrikára, aby zastaranú zásuvku vymenil.
10. Chráňte napájací kábel pred chôdzou alebo stlačením, najmä pri zástrčkách, praktických zásuvkách a v mieste, kde vystupujú z prístroja.
11. Používajte len prídavné zariadenia/príslušenstvo určené výrobcom.
12. Používajte len s vozíkom, stojanom, trojnožkou, držiakom alebo stolíkom, ktoré sú špecifikované výrobcom alebo sa predávajú spolu so zariadením.
13. Počas búrky alebo pri dlhšom nepoužívaní prístroja ho odpojte zo siete.
14. Všetky servisné práce zverte kvalifikovanému servisnému personálu. Servis je potrebný, ak bol prístroj akýmkoľvek spôsobom poškodený, napríklad ak je poškodený napájací kábel alebo zástrčka, ak sa do prístroja vyliala tekutina alebo doň spadli predmety, ak bol prístroj vystavený dažďu alebo vlhkosti, ak nefunguje normálne alebo ak bol spadnutý.
15. Jednotka nesmie byť vystavená kvapkajúcej alebo striekajúcej vode a na jednotku sa nesmú umiestňovať žiadne predmety naplnené tekutinami, ako napríklad vázy.
16. Batéria nesmie byť vystavená nadmernému teplu, napríklad slnečnému žiareniu, ohňu a podobne.
17. Zástrčky MAINS sa musia používať ako odpojovacie zariadenia a musia zostať ľahko ovládateľné.

POZNÁMKA: Nepokúšajte sa otvárať zadný kryt alebo napájací adaptér, pretože otvorenie alebo odstránenie krytov môže mať za následok vystavenie sa nebezpečnému napätiu alebo iným nebezpečenstvám, ako aj znemožnenie obmedzeného servisu: vo vnútri sa nenachádzajú žiadne časti, ktoré by mohol užívateľ opravovať.

POZNÁMKA: Tento digitálny prístroj neprekračuje limity triedy B pre emisie rádiového šumu z digitálnych prístrojov stanovené v predpisoch Industry Canada o rádiovom rušení. Tieto limity sú navrhnuté tak, aby poskytovali primeranú ochranu pred škodlivým rušením v obytných inštaláciách.

